

ACCESSORI SERBATOI RETROCABINA/LATERALI CABIN-REAR/LATERAL TANK ACCESSORIES

CODICE FAMIGLIA
FAMILY CODE

118-001

Codice fascicolo: 997-400-13510

Data: Lunedì 17 giugno 2013

Codice foglio: 997-118-00010 Rev: AN

FILTRI FLANGIABILI FLANGIBLE FILTERS

I filtri appartenenti a questa tipologia sono da montarsi sulla linea di ritorno semi immersi nel serbatoio. Tutti i filtri sono provvisti di valvola by-pass.

These filters are for installation on the return line. Semi-submerged in the tank. All filters are complete with by-pass valve.

| | |
|--|-----------------------------|
| Temperatura di esercizio / Operating Temperature | |
| con guarnizioni in NBR / with NBR seals | -30 ÷ 90° C |
| Compatibilità con i fluidi secondo ISO 2943 (Norma ISO 6743/4) Fluid compatibility conforming to ISO 2943 (Norm ISO 6743/4) | |
| oli minerali con guarnizioni in NBR / oil mineral with NBR seals | HH - HL - HM - HR - HV - HG |
| emulsioni acquose con guarnizioni in NBR / water emulsions with NBR seals | HFAE - HFAS |
| Pressione / Pressure | |
| massima di lavoro / working pressure | 8 bar |
| di prova / testing pressure | 12 bar |
| di scoppio / burst pressure | 16 bar |
| di collasso del setto filtrante (secondo ISO 2941) / element collapse pressure rating (conforming to ISO 2941) | 10 bar |
| Valvola di by-pass / By-pass valve | |
| taratura della pressione differenziale di apertura / by-pass setting | 1,7 bar |

DEFINIZIONI / DEFINITION

Rapporto " β_x " secondo norma ISO 4572/Ratio " β_x " according to ISO 4572:

$\beta_x \geq$ Numero di particelle a monte del filtro di dimensione "x" μm
Upstream particles with dimensions "x" μm

Numero di particelle a valle del filtro di dimensione "x" μm
Downstream particles with dimensions "x" μm

dove "x" è la dimensione di riferimento della particella espressa in μm
where "x" stands for particle size in μm

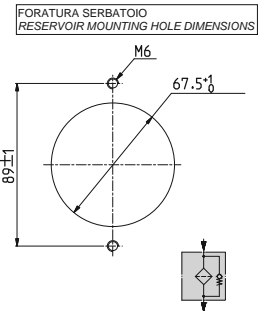
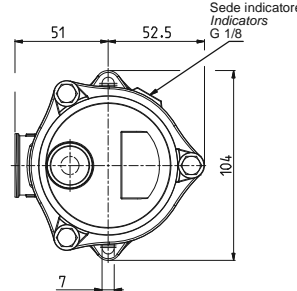
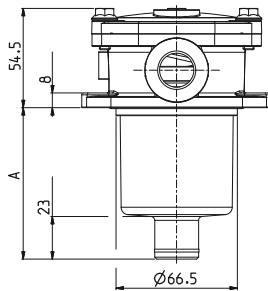
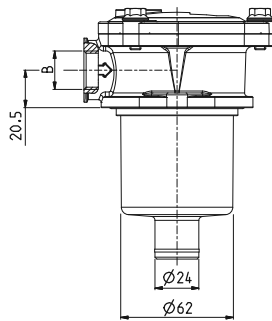
$$\text{Efficienza \%} = \frac{(\text{Rapporto/Ratio } \beta - 1)}{(\text{Rapporto/Ratio } \beta)} \times 100$$

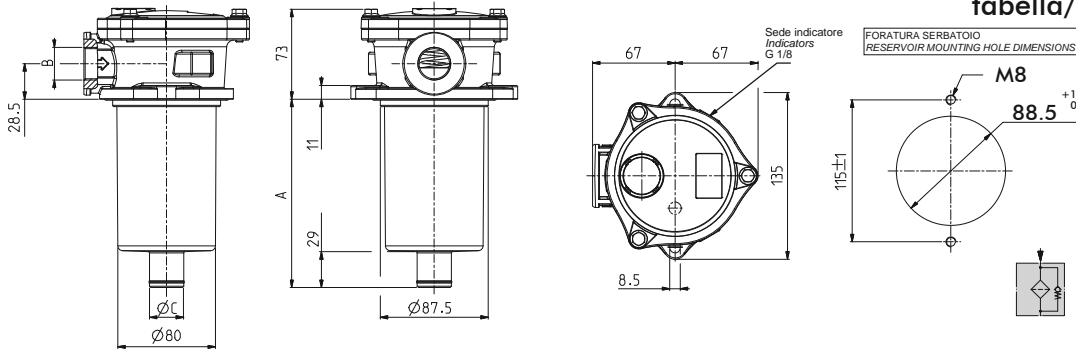
$$\text{Filtration Efficiency} = \frac{(\text{Rapporto/Ratio } \beta - 1)}{(\text{Rapporto/Ratio } \beta)} \times 100$$

| Valori Values | Efficienza Efficiency |
|---------------|-----------------------|
| " β " | % |
| ≥ 2 | 50 |
| ≥ 20 | 95 |
| ≥ 50 | 98 |
| ≥ 75 | 98,7 |
| ≥ 100 | 99 |
| ≥ 200 | 99,5 |

| Interasse Distance between the holes | Filtrazione Filter | β | Portata Displacement l/min | Codice Code | A mm | B BSPP | Cartuccia Cartridge |
|--------------------------------------|--|--------------------|----------------------------|---------------|------|--------|---------------------|
| 90 | Acciaio / Steel 90 μm | | 55 | 118-001-00303 | 83 | G 1/2 | 118-002-00302 |
| | Acciaio / Steel 60 μm | | 45 | 118-001-01302 | | | 118-002-01301 |
| | Cellulosa rinforzata / Reinforced cellulose 25 μm | $\beta_{25} > 2$ | 45 | 118-001-02301 | | | 118-002-02300 |
| | Cellulosa rinforzata / Reinforced cellulose 10 μm | $\beta_{10} > 2$ | 25 | 118-001-03300 | | | 118-002-03309 |
| | Microfibra / Micro-fibre glass 25 μm | $\beta_{25} > 200$ | 25 | 118-001-04309 | | | 118-002-04308 |

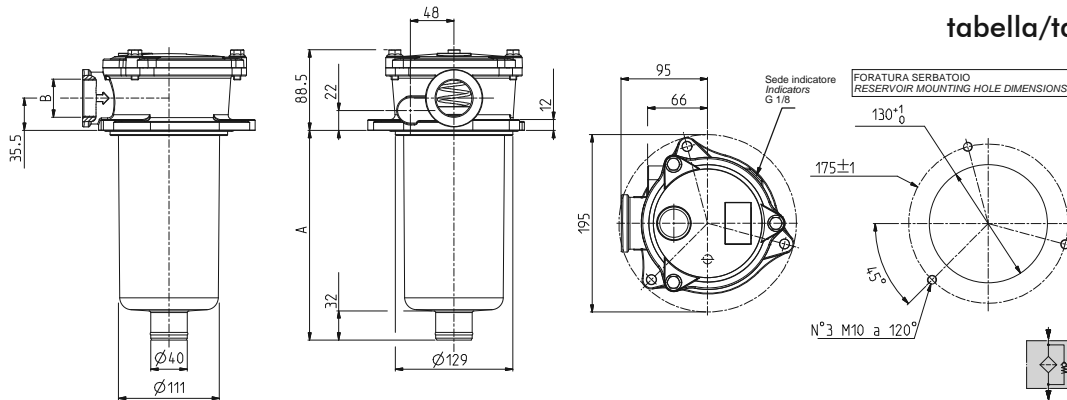
tabella/table 1





tabella/table 2

| Interasse Distance between the holes | Filtrazione Filter | β | Portata Displacement l/min | Codice Code | A mm | B BSPP | C mm | Cartuccia Cartridge |
|--|--|------------------|----------------------------------|----------------------|---------|-----------|---------------|------------------------|
| 115 | Acciaio / Steel 90 μ m | | 90 | 118-001-00358 | 103 | G 3/4 | 27,5 | 118-002-00357 |
| | Acciaio / Steel 90 μ m | | 105 | 118-001-00401 | 148 | G 1 | 27,5 | 118-002-00400 |
| | Acciaio / Steel 60 μ m | | 85 | 118-001-01357 | 103 | G 3/4 | 27,5 | 118-002-01356 |
| | Acciaio / Steel 60 μ m | | 100 | 118-001-01400 | 148 | G 1 | 27,5 | 118-002-01409 |
| | Acciaio / Steel 60 μ m | | 145 | 118-001-01437 | 229 | G 1 | 40 | 118-002-01436 |
| | Acciaio / Steel 60 μ m | | 170 | 118-001-01446 | 312 | G 1 | 40 | 118-002-01454 |
| | Acciaio / Steel 60 μ m | | 170 | 118-001-01455 | | G 1 1/4 | 40 | 118-002-01454 |
| | Acciaio / Steel 60 μ m | | 200 | 118-001-01482 | | G 1 | 40 | 118-002-01481 |
| | Cellulosa rinforzata / Reinforced cellulose 25 μ m | $\beta_{25}>2$ | 75 | 118-001-02356 | 103 | G 3/4 | 27,5 | 118-002-02355 |
| | Cellulosa rinforzata / Reinforced cellulose 25 μ m | | 100 | 118-001-02409 | 148 | G 1 | 27,5 | 118-002-02408 |
| | Cellulosa rinforzata / Reinforced cellulose 25 μ m | | 160 | 118-001-02436 | 229 | G 1 | 40 | 118-002-12175 |
| | Cellulosa rinforzata / Reinforced cellulose 25 μ m | | 175 | 118-001-02445 | 312 | G 1 | 40 | 118-002-02453 |
| | Cellulosa rinforzata / Reinforced cellulose 25 μ m | 175 | 118-001-02454 | G 1 1/4 | | 40 | 118-002-02453 | |
| | Microfibra / Micro-fibre glass 25 μ m | $\beta_{25}>200$ | 55 | 118-001-04354 | 103 | G 3/4 | 27,5 | 118-002-04353 |
| | Microfibra / Micro-fibre glass 25 μ m | | 75 | 118-001-04407 | 148 | G 1 | 27,5 | 118-002-04406 |
| Cellulosa rinforzata / Reinforced cellulose 10 μ m | $\beta_{10}>2$ | 55 | 118-001-03355 | 103 | G 3/4 | 27,5 | 118-002-03354 | |
| Cellulosa rinforzata / Reinforced cellulose 10 μ m | | 75 | 118-001-03408 | 148 | G 1 | 27,5 | 118-002-03407 | |



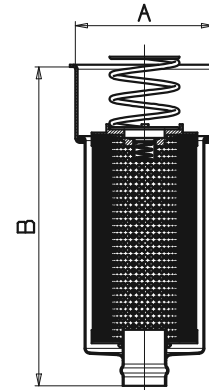
tabella/table 3

| Interasse Distance between the holes | Filtrazione Filter | β | Portata Displacement l/min | Codice Code | A mm | B BSPP | Cartuccia Cartridge |
|---|--|------------------|----------------------------------|----------------------|---------|-----------|------------------------|
| 175 | Acciaio / Steel 90 μ m | | 270 | 118-001-00509 | 230 | G 1 1/4 | 118-002-00508 |
| | Acciaio / Steel 60 μ m | | 260 | 118-001-01508 | | | 118-002-01507 |
| | Cellulosa rinforzata / Reinforced cellulose 25 μ m | $\beta_{25}>2$ | 270 | 118-001-02507 | | | 118-002-02506 |
| | Cellulosa rinforzata / Reinforced cellulose 10 μ m | $\beta_{10}>2$ | 220 | 118-001-03506 | | | 118-002-03505 |
| | Microfibra / Micro-fibre glass 25 μ m | $\beta_{25}>200$ | 220 | 118-001-04505 | | | 118-002-04504 |

FILTRO IMMERSO SUBMERGED FILTER



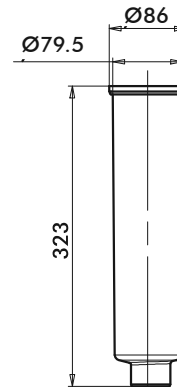
I filtri appartenenti a questa tipologia sono da montarsi abbinati ai deviatori della serie MODULAR.
These filters have to be fitted in combination with tipping valves series MODULAR.



tabella/table 4

| Codice di ordinazione Order code | Tipo flangia Flange type | Portata Displacement | | | Filtrazione Filter | Temperatura di esercizio Operating temperature | A | | B | Pressione massima di esercizio Max. operating pressure | Pressione di collaudo Testing pressure | Apertura valvola by-pass By-pass valve opening | Pressione di collasso elementi filtranti Filter element collapse pressure | cartuccia di ricambio Spare cartridge |
|-------------------------------------|-----------------------------|-------------------------|----|---|-----------------------|---|---------------------------------------|---|---|---|---|---|--|--|
| | | l/min | μm | β | | | °C | ∅ | | | | | | |
| 118-001-11159 | 115 | 100 | 60 | | -25÷110 | 89 | 207 | 3 | 6 | 1,5±9% | 10 | 118-002-01150 acciaio | | |
| 118-001-12158 | | 72 | 30 | 2 | | | | | | | | 118-002-02159 cellulosa rinforzata | | |
| 118-001-11186 | | 200 | 60 | | | 89 | 294 | | | | | 118-002-11176 acciaio | | |
| 118-001-12185 | | 140 | 25 | 2 | | | | | | | | 118-002-12175 cellulosa rinforzata | | |
| 118-001-11757 | 175 | 180 | 60 | | 127 | 304 | 118-002-01203 acciaio | | | | | | | |
| 118-001-12756 | | 130 | 30 | 2 | | | 118-002-02202 cellulosa rinforzata | | | | | | | |

FILTRO IMMERSO SUBMERGED FILTER

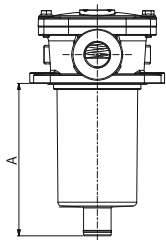
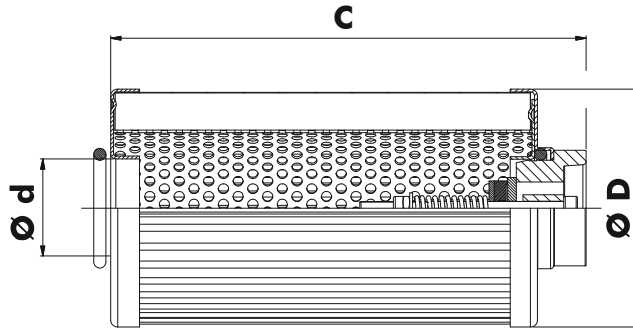


tabella/table 5

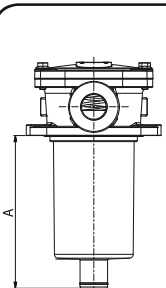
I filtri appartenenti a questa tipologia sono da montarsi abbinati ai deviatori della serie MODULAR.
These filters have to be fitted in combination with tipping valves series MODULAR.

| Codice di ordinazione Order code | Tipo flangia Flange type | Portata Displacement | | | Filtrazione Filter | Temperatura di esercizio Operating temperature | Pressione massima di esercizio Max. operating pressure | Pressione di collaudo Testing pressure | Apertura valvola by-pass By-pass valve opening | Pressione di collasso elementi filtranti Filter element collapse pressure | cartuccia di ricambio Spare cartridge |
|-------------------------------------|-----------------------------|-------------------------|----|---|-----------------------|---|---|---|---|--|--|
| | | l/min | μm | β | | | | | | | |
| 118-001-11177 | 115 | 200 | 60 | | -25÷110 | 8 | 12 | 1,7±10% | 10 | 118-002-11176 acciaio | |
| 118-001-12176 | | 160 | 25 | 2 | | | | | | 118-002-12175 cellulosa rinforzata | |

CARTUCCE / CARTRIDGE



| Idonee per filtri Suitable for filters | Cartuccia Cartridge | Filtrazione Filter | Ø d mm | Ø D mm | C mm | β | Efficienza Efficiency |
|---|------------------------|---|-----------|-----------|---------|---|--------------------------|
| Interasse Distance between the holes 90 | 118-002-00302 | Acciaio / Steel 90 µm | 26 | 52 | 75 | | |
| | 118-002-01301 | Acciaio / Steel 60 µm | | | | | |
| | 118-002-02300 | Cellulosa rinforzata / Reinforced cellulose 25 µm | | | | | |
| | 118-002-03309 | Cellulosa rinforzata / Reinforced cellulose 10 µm | | | | | |
| | 118-002-04308 | Microfibra / Micro-fibre glass 25 µm | | | | | |
| Interasse Distance between the holes 115 A=103 | 118-002-00357 | Acciaio / Steel 90 µm | 29 | 70 | 95 | | |
| | 118-002-01356 | Acciaio / Steel 60 µm | | | | | |
| | 118-002-02355 | Cellulosa rinforzata / Reinforced cellulose 25 µm | | | | | |
| | 118-002-03354 | Cellulosa rinforzata / Reinforced cellulose 10 µm | | | | | |
| | 118-002-04353 | Microfibra / Micro-fibre glass 25 µm | | | | | |
| Interasse Distance between the holes 115 A=148 | 118-002-00400 | Acciaio / Steel 90 µm | 29 | 70 | 140 | | |
| | 118-002-01409 | Acciaio / Steel 60 µm | | | | | |
| | 118-002-02408 | Cellulosa rinforzata / Reinforced cellulose 25 µm | | | | | |
| | 118-002-03407 | Cellulosa rinforzata / Reinforced cellulose 10 µm | | | | | |
| | 118-002-04406 | Microfibra / Micro-fibre glass 25 µm | | | | | |
| Interasse Distance between the holes 115 A=229 | 118-002-01436 | Acciaio / Steel 60 µm | 41 | 70 | 225 | | |
| | 118-002-12175 | Cellulosa rinforzata / Reinforced cellulose 25 µm | | | | | |
| Interasse Distance between the holes 115 A=312 | 118-002-01481 | Acciaio / Steel 60 µm | 41 | 70 | 304 | | |
| | 118-002-01454 | Acciaio / Steel 60 µm | | | | | |
| | 118-002-02453 | Cellulosa rinforzata / Reinforced cellulose 25 µm | | | | | |
| | 118-002-01454 | Acciaio / Steel 60 µm | | | | | |
| | 118-002-02453 | Cellulosa rinforzata / Reinforced cellulose 25 µm | | | | | |
| Interasse Distance between the holes 175 | 118-002-00508 | Acciaio / Steel 90 µm | 41 | 99 | 212 | | |
| | 118-002-01507 | Acciaio / Steel 60 µm | | | | | |
| | 118-002-02506 | Cellulosa rinforzata / Reinforced cellulose 25 µm | | | | | |
| | 118-002-03505 | Cellulosa rinforzata / Reinforced cellulose 10 µm | | | | | |
| | 118-002-04504 | Microfibra / Micro-fibre glass 25 µm | | | | | |

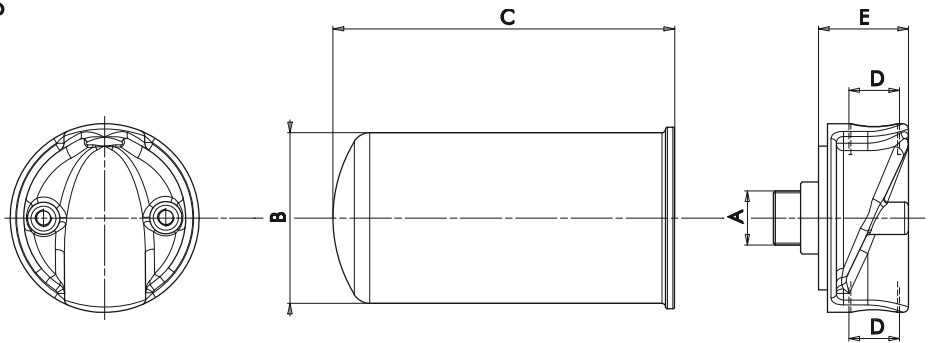


| Idonee per filtri Suitable for filters | Cartuccia Cartridge | Filtrazione Filter | Ø d mm | Ø D mm | C mm | β | Efficienza Efficiency |
|---|------------------------|--|-----------|-----------|---------|---|--------------------------|
| Interasse Distance between the holes 115 A=312 | 118-002-11176 | Acciaio / Steel 60 µm | 41 | 70 | 225 | | |
| | 118-002-12175 | Cellulosa rinforzata Reinforced cellulose 25 µm | | | | | |



ATTENZIONE: cartucce da utilizzarsi solo per ricambi filtri immersi cod. 118-001-11177 / 118-001-12176.
WARNING: cartridge use only with submerged filters cod. 118-001-11177 / 118-001-12176 spares.

FILTRI
ASPIRAZIONE E RITORNO
SUCTION AND RETURN FILTERS



I filtri di questa famiglia, con cartuccia avvitabile a perdere (spin-on), sono adatti per essere applicati sia in aspirazione che sul ritorno di impianti idraulici e di lubrificazione. Sono inoltre forniti con foro filettato per indicatore di intasamento.
These in-line filters with disposable spin-on cartridge are suitable for use on the suction or return lines of hydraulic and lubrication systems. They are supplied with a tapped hole for a suction line clog indicator.

| Temperatura di esercizio Operating temperature °C | Pressione massima di esercizio Max. operating pressure bar | Pressione di collaudo Testing pressure bar | Apertura valvola by-pass By-pass valve opening Δp bar | Guarnizione Seal | Portata Flow rate l/min | Elementi filtranti Filter Elements | |
|---|--|--|---|--|-------------------------------|---------------------------------------|---|
| -25 ÷ 110 | 12 | 5 ISO 2941 | 1,5 ± 9% | Gomma mitrilica (compatibile con tutti gli oli minerali, emulsione acquose, acqua glicose) Nitril rubber (compatible with all mineral oils aqueous emulsions and glycol water). | 17 ÷ 190 | X | Z |
| | | | | | | Tela metallica Metal cloth | Microfibra inorganica rinforzata Reinforced inorganic microfiber |

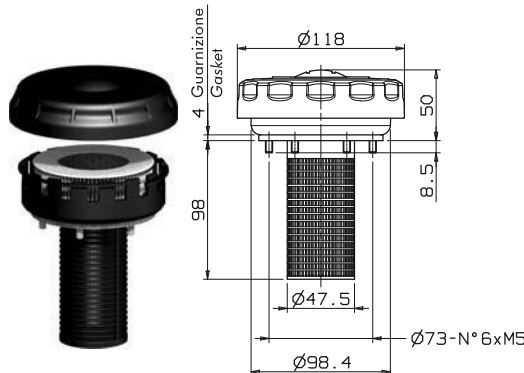
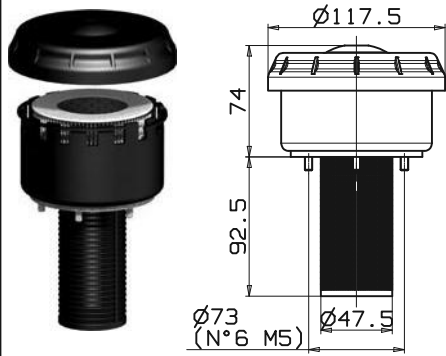
FILTRI di RITORNO / RETURN FILTERS

| Codice di ordinazione Order code | Filtrazione Filter | | Portata Displacement l/min | Elemento Elements | A | B | C | D | E | cartuccia di ricambio Spare cartridge |
|-------------------------------------|-----------------------|----|----------------------------------|----------------------|-------|----|---------------|-----|----|--|
| | μm | β | | | G | mm | mm | mm | mm | |
| 118-001-31057 | 60 | 2 | 80 | X | 3/4 | 95 | 145 | 3/4 | 44 | 118-002-31056 |
| 118-001-31100 | | | 195 | | | | 118-002-31109 | | | |
| 118-001-31155 | | | 180 | | 1 1/4 | 60 | 118-002-31154 | | | |
| 118-001-31208 | | | 240 | | | | 118-002-31207 | | | |
| 118-001-34054 | 25 | 75 | 65 | Z | 3/4 | 95 | 145 | 3/4 | 44 | 118-002-34053 |
| 118-001-34107 | | | 195 | | | | 118-002-34106 | | | |
| 118-001-34152 | | | 125 | | 1 1/4 | 60 | 118-002-34151 | | | |
| 118-001-34205 | | | 133 | | | | 118-002-34204 | | | |

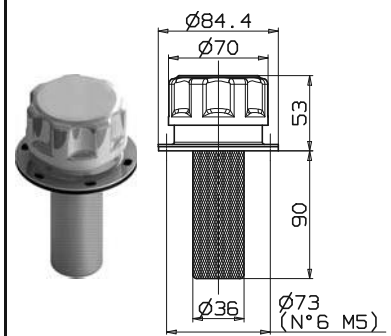
FILTRI di ASPIRAZIONE / SUCTION FILTERS

| Codice di ordinazione Order code | Filtrazione Filter | | Portata Displacement l/min | Elemento Elements | A | B | C | D | E | cartuccia di ricambio Spare cartridge |
|-------------------------------------|-----------------------|---|----------------------------------|----------------------|-------|----|---------------|-----|----|--|
| | μm | β | | | G | mm | mm | mm | mm | |
| 118-001-41055 | 60 | 2 | 30 | X | 3/4 | 95 | 145 | 3/4 | 44 | 118-002-41054 |
| 118-001-41108 | | | 195 | | | | 118-002-41107 | | | |
| 118-001-41153 | | | 180 | | 1 1/4 | 60 | 118-002-41152 | | | |
| 118-001-41206 | | | 240 | | | | 118-002-41205 | | | |

TAPPO RIEMPIMENTO / FILLER CAP
118-013-00103 **118-013-00201**



118-905-00042



Già compreso nel serbatoio. Solo per ricambi. Already included with the tank. Only for spare part.
Tappo di riempimento completo di filtro in Carta per un corretto filtraggio dell'aria in ingresso del serbatoio.
Filler cap complete with paper filter to ensure a proper filtration on the air coming into the tank.

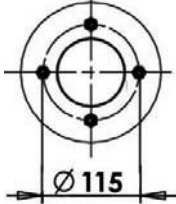

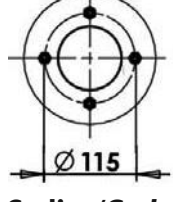

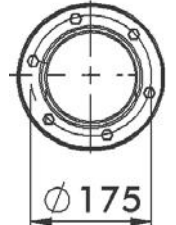

| Codice ordinazione Order code | Portata aria Air displacement | Filtrazione Filter | Elementi filtranti Filter Elements |
|----------------------------------|----------------------------------|-----------------------|---|
| 118-013-00103 | 1800 l/min | 3 µm | 118-902-00107 Carta / Paper |
| 118-013-00201 | 1400 l/min | 10 µm | |
| 118-905-00042 | 480 l/min | 40 µm | 118-902-00125 Rete metallica / Metallic net |

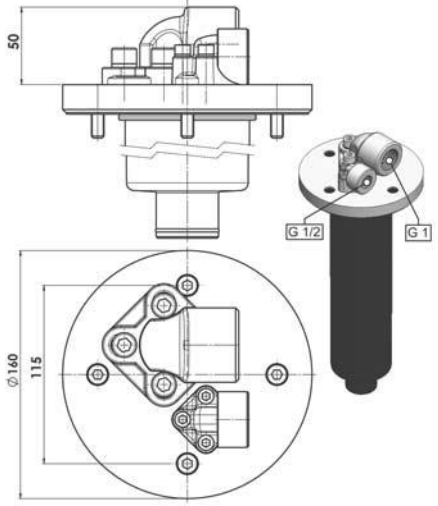
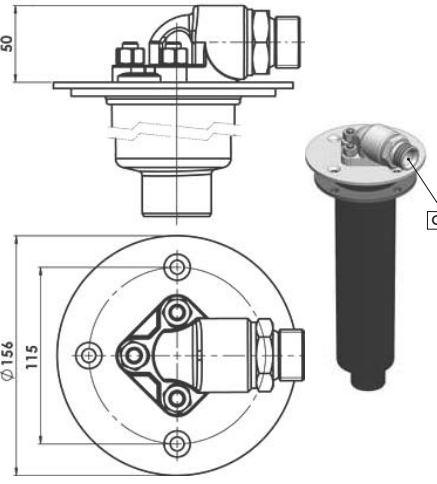
PIASTRE DI CHIUSURA / FLANGES:

tabella/table 6


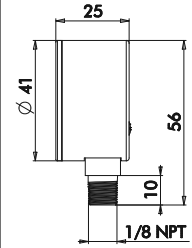

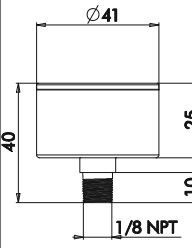
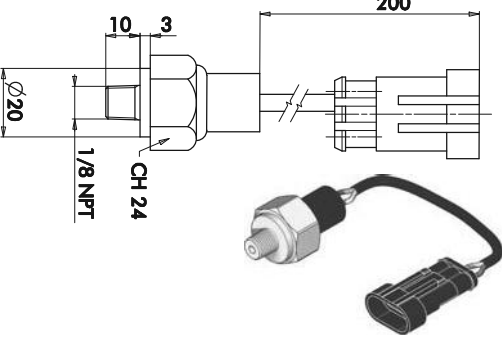
| Codice ordinazione Order code | Descrizione prodotto Description | Composizione prodotto Bill of material |
|---|--|--|
| Piastrine cieche / Blank flanges Codice/Code 135-990-20101 | Piastra cieca di chiusura. Blank flange. | 4 viti TCE M 8 1 piastra in acciaio 1 guarnizione piatta 4 screw TCE M 8 1 steel plate 1 Gasket |
| | Codice/Code 135-990-20156 | Piastra cieca di chiusura. Blank flange. |
| Piastrine montaggio deviatori Mounting flanges for tipping valves Codice/Code 121-994-00182 | Piastra predisposta per il montaggio di deviatori serie: Mounting flange for tipping valves option: FM / FP 80 Modular 150 AL | 4 viti TCE M 8x14 4 viti TCE M 8x20 1 piastra in alluminio 1 guarnizione piatta 4 screw TCE M 8x14 4 screw TCE M 8x20 1 aluminum plate 1 Gasket |

**ATTENZIONE: LE VITI CORTE VANNO USATE SUI SERBATOI FAMIGLIA 135-700-...
WARNING: SHORT SCREWS MUST BE USED ONLY FOR OIL TANKS FAM. CODE 135-700-...**

| Codice ordinazione Order code | Descrizione prodotto Description | Composizione prodotto Bill of material | tabella/table 7 |
|---|--|--|--|
|  <p>Codice/Code 121-994-00226</p> | <p>Piastra predisposta per il montaggio di deviatori tipo: Mounting flange for tipping valves option:</p> <p>Modular 150 AL Modular 250 su serbatoi laterali</p> |  <p>4 viti TCE M 8x25 1 piastra in alluminio 1 guarnizione piatta</p> <p>4 screw TCE M 8x25 1 aluminum plate 1 Gasket</p> | |
|  <p>Codice/Code 121-994-00299</p> | <p>Piastra predisposta per il montaggio di deviatori tipo: Mounting flange for tipping valves option:</p> <p>Modular 150 AL Modular 250 su serbatoi retrocabina</p> |  <p>4 viti TCE M 8x16 1 piastra in alluminio 1 guarnizione piatta</p> <p>4 screw TCE M 8x16 1 aluminum plate 1 Gasket</p> | |
|  <p>Codice/Code 121-994-00217</p> | <p>Piastra predisposta per il montaggio di deviatori tipo: Mounting flange for tipping valves option:</p> <p>Modular 150 AL Modular 250</p> |  <p>6 viti TCE M10x16 6 viti TCE M10x25 1 piastra in alluminio 1 guarnizione piatta 1 grano G 1/8</p> <p>6 screw TCE M10x16 6 screw TCE M10x25 1 aluminum plate 1 Gasket 1 Plug G 1/8</p> | <p>ATTENZIONE: LE VITI CORTE VANNO USATE SUI SERBATOI FAMIGLIA 135-700... WARNING: SHORT SCREWS MUST BE USED ONLY FOR OIL TANKS FAMILY CODE 135-700...</p> |

| Codice/Code 135-904-00038 | Codice/Code 135-904-00019 |
|--|---|
|  <p>Kit scarico ausiliario G 1 + G 1/2 Interasse 115mm</p> <p>Extra return kit G 1 + G 1/2 Distance between the holes 115mm</p> |  <p>Kit scarico ausiliario G 1 Interasse 115mm</p> <p>Extra return kit G 1 Distance between the holes 115mm</p> |

INDICATORI DI INTASAMENTO / CLOGGING INDICATORS

| Codice ordinazione Order code | | Descrizione / Description | Prodotto / Products | |
|---|---|--|---|---|
| Indicatori visivi / Visual indicators | Attacco radiale Radial attachment 118-000-00073 | Manometro scala 0 a 6 bar attacco radiale. Pressure gauge, scale from 0 to 6 bar radial attachment. |  |  |
| | Attacco posteriore Rear attachment 118-000-00082 | Manometro scala 0 a 6 bar attacco posteriore. Pressure gauge, scale from 0 to 6 bar rear attachment. |  |  |
| Indicatori elettrici Electric indicators | 312-005-00110 | Segnalatore elettrico con sensibilità regolabile da 0,5 bar a 3 bar. Attacco packard IP65. Adjustable electric indicator from 0.5 bar to 3 bar. IP 65 Packard connection. |  | |

INDICATORE DI LIVELLO / LEVEL INDICATOR

| Codice ordinazione Order code | | Descrizione / Description | Prodotto / Product | |
|---------------------------------------|---|---|--|--|
| Indicatori visivi / Visual indicators | 509-004-00052 | LIVELLO OLIO CON PROTEZIONE METALLICA E TERMOMETRO - Temperatura esercizio - 30° + 100° C. - Guarnizione posteriore: NBR 70 Shore. - Coppia serraggio fissaggi: 5 Nm max. |  | |
| | TIPO / TYPE XL/05T/M12 | VERTICAL LEVEL GAUGES WITH METAL CASING WITH THERMOMETER - Max working temperature - 30° + 100° C. - Rear gasket: NBR 70 Shore. - Maximum tightening torque suggested 5 Nm. | | |

Codice fascicolo: 997-400-13510

Data: Lunedì 17 giugno 2013

Codice foglio: 997-118-00010 Rev.: AN